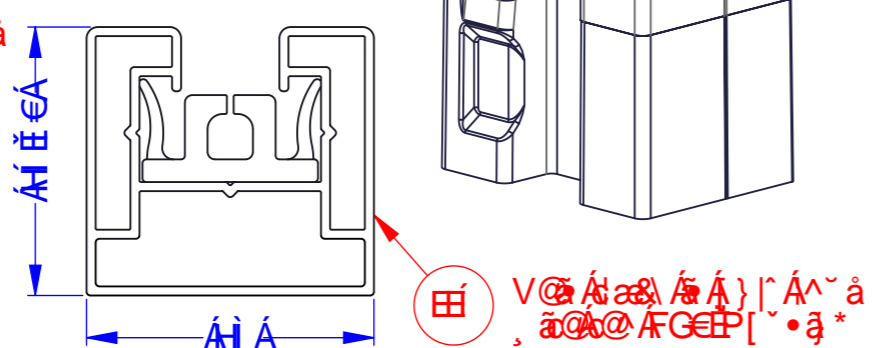
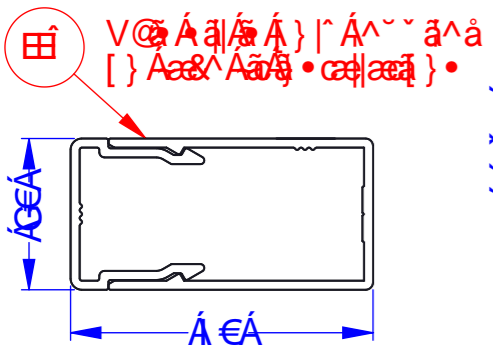
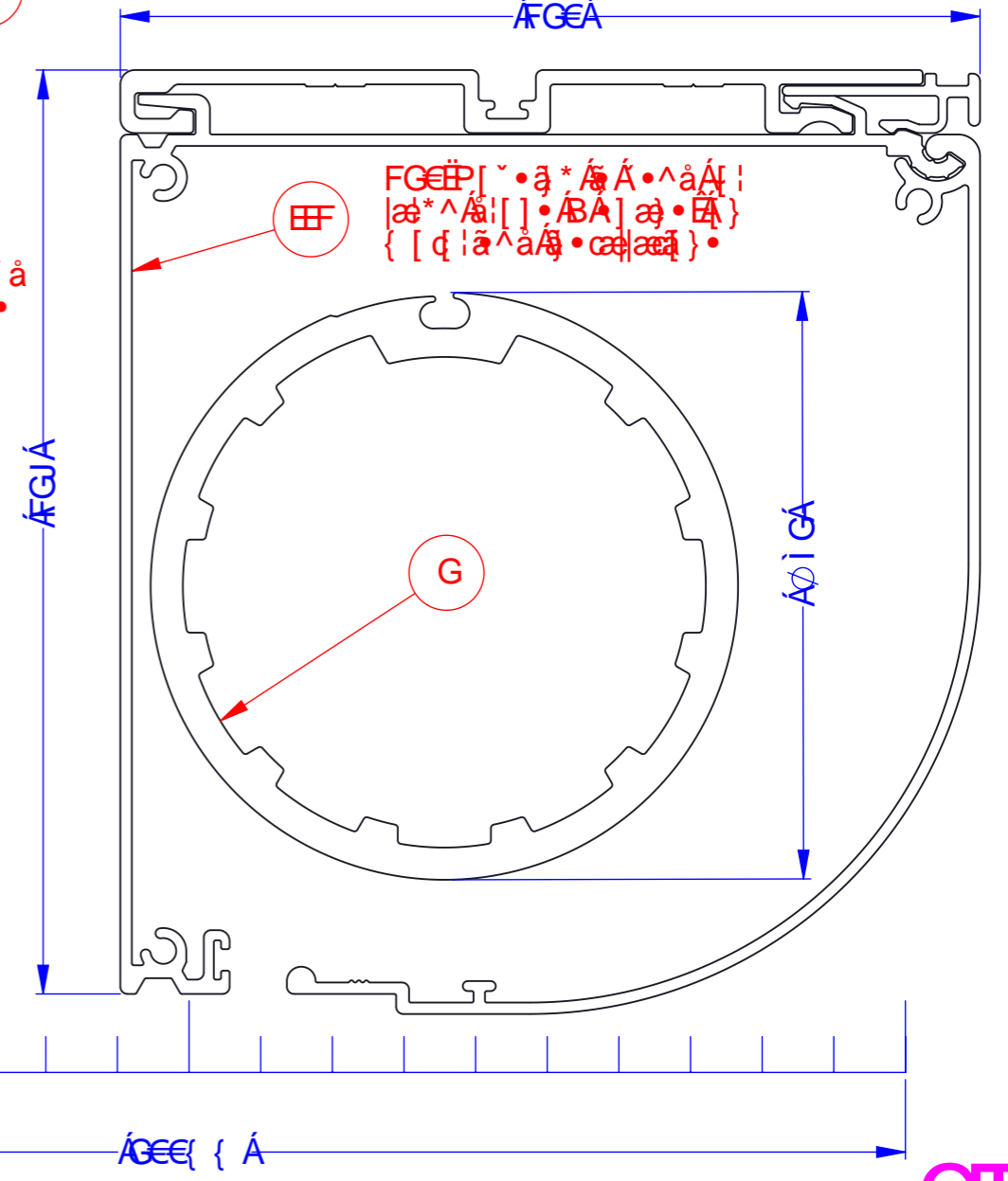
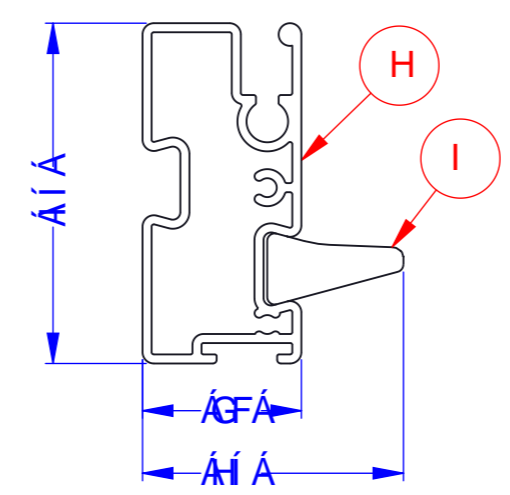
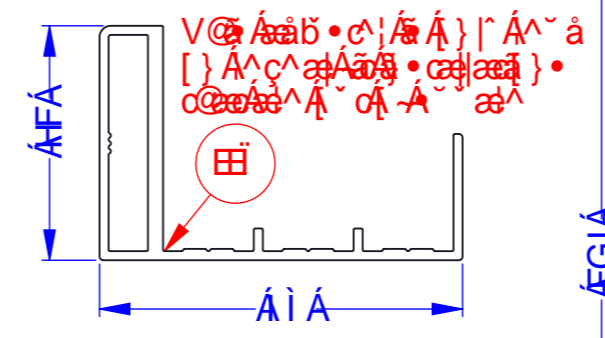
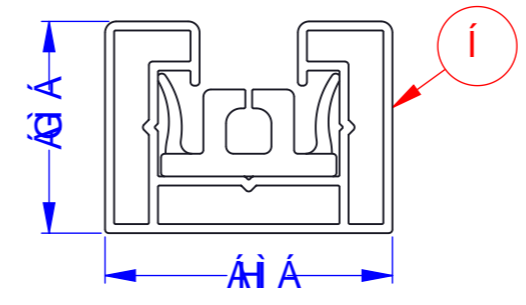
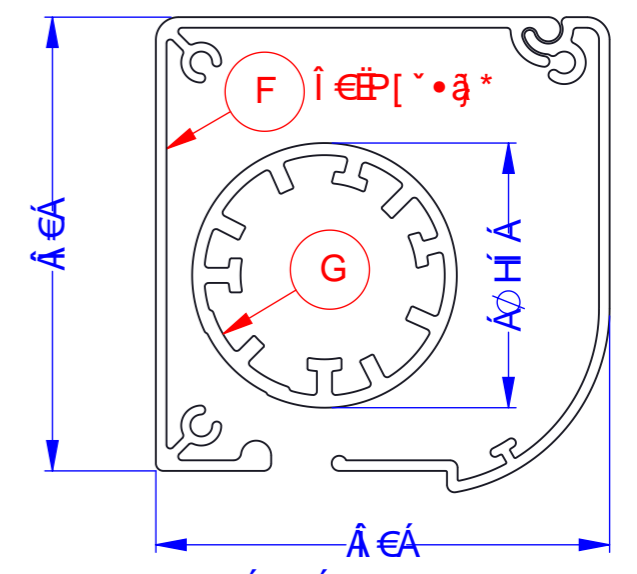
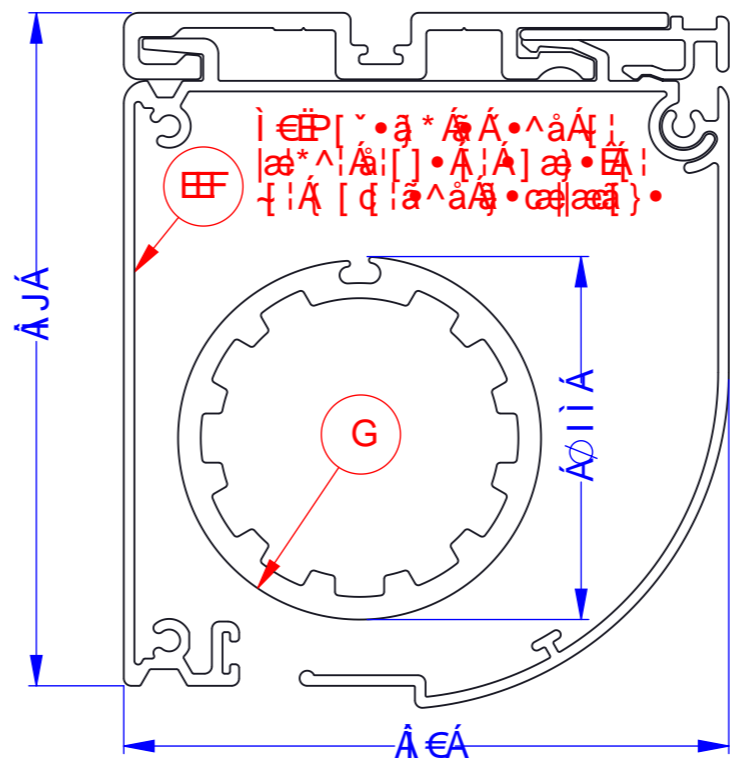
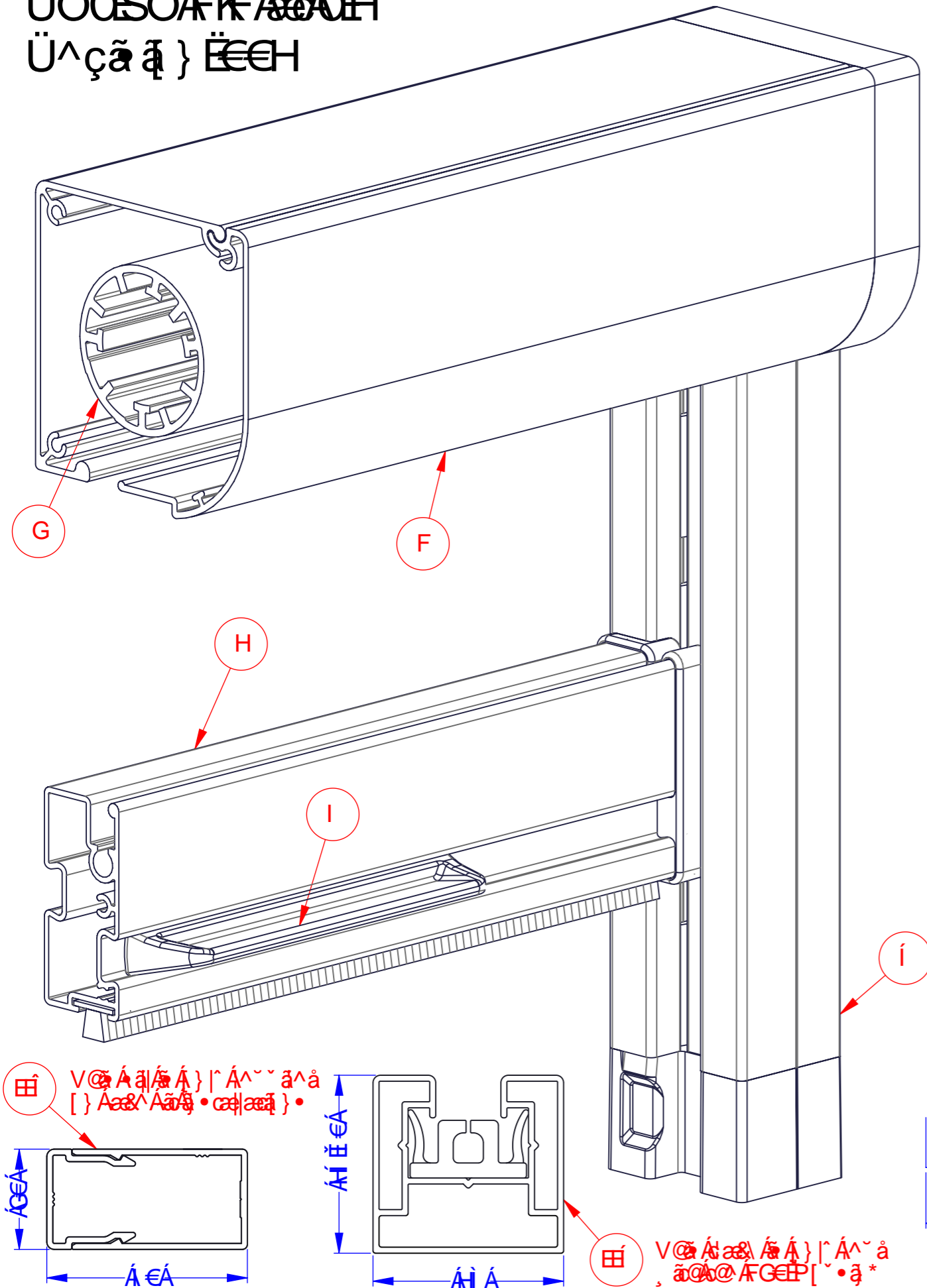
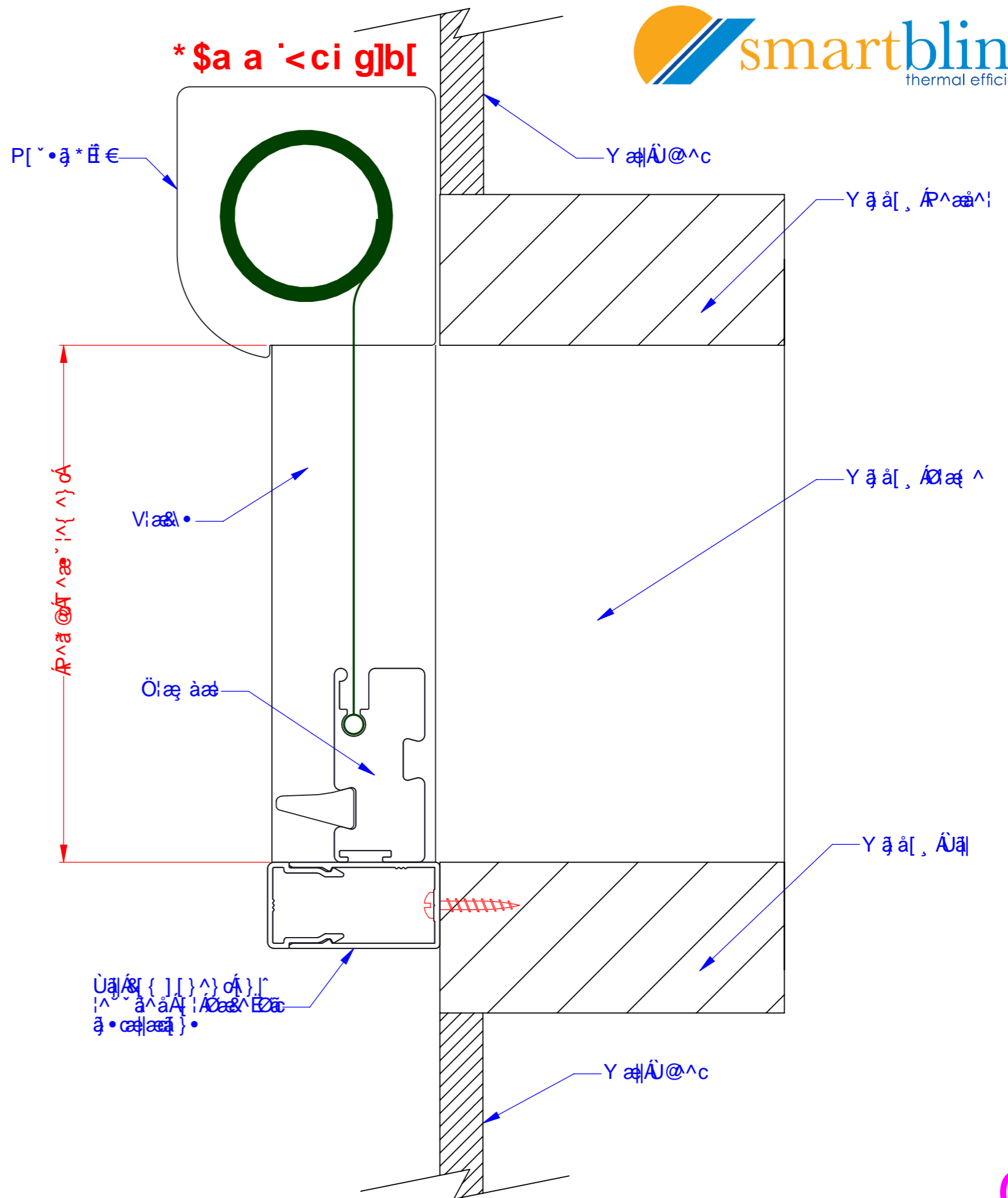
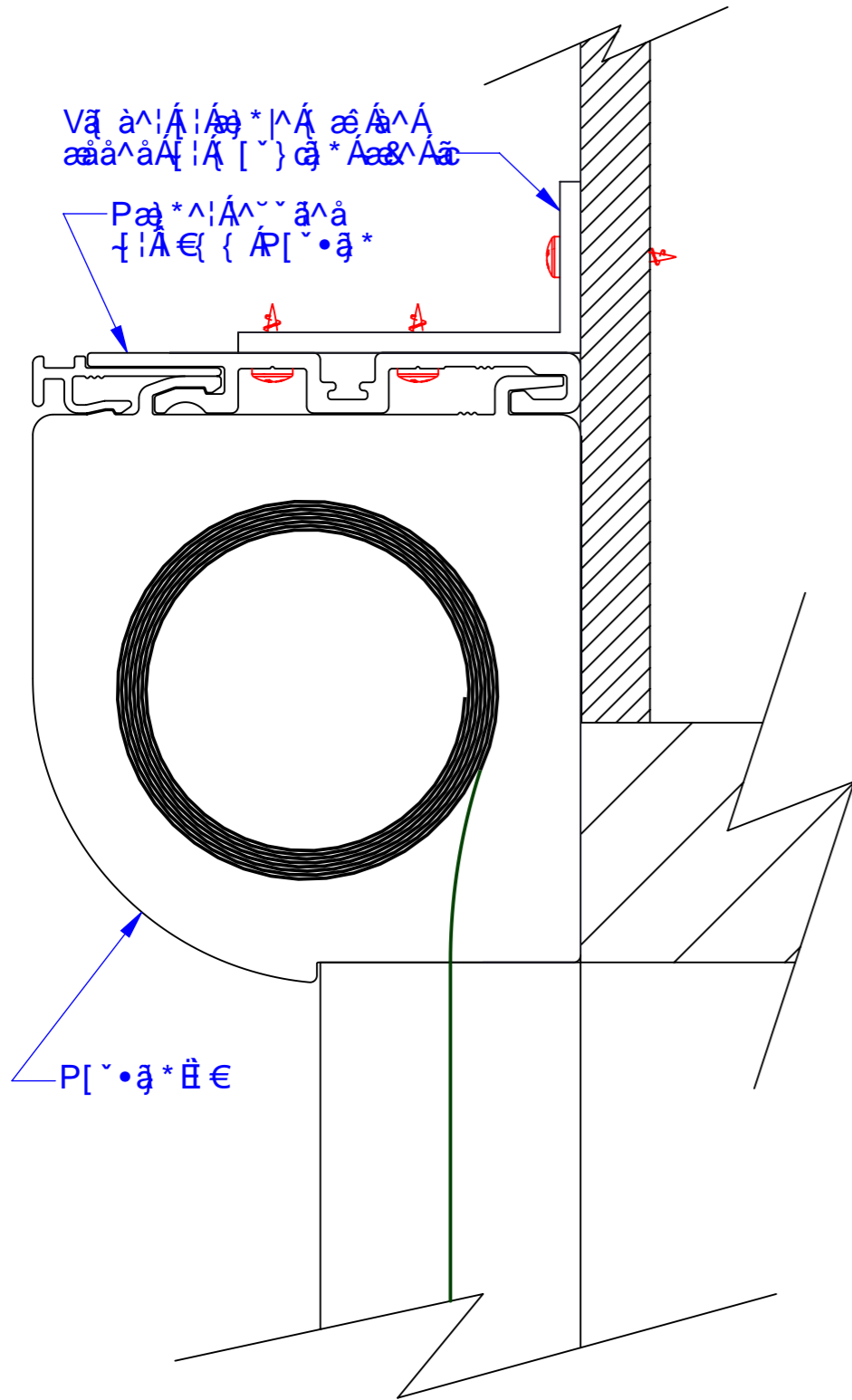


ÛŦ ÆÛVÓŠÖ
 ÔŦ ŨŦ ÒŦ VÄÖŦ ÛÄÖŦ ÒŦ ÒŦ ÖŠ
 ÛŦ ÖŠ ÒÄŦ ÄŦ ÖŦ
 Ü^çã ã } ËËŦ

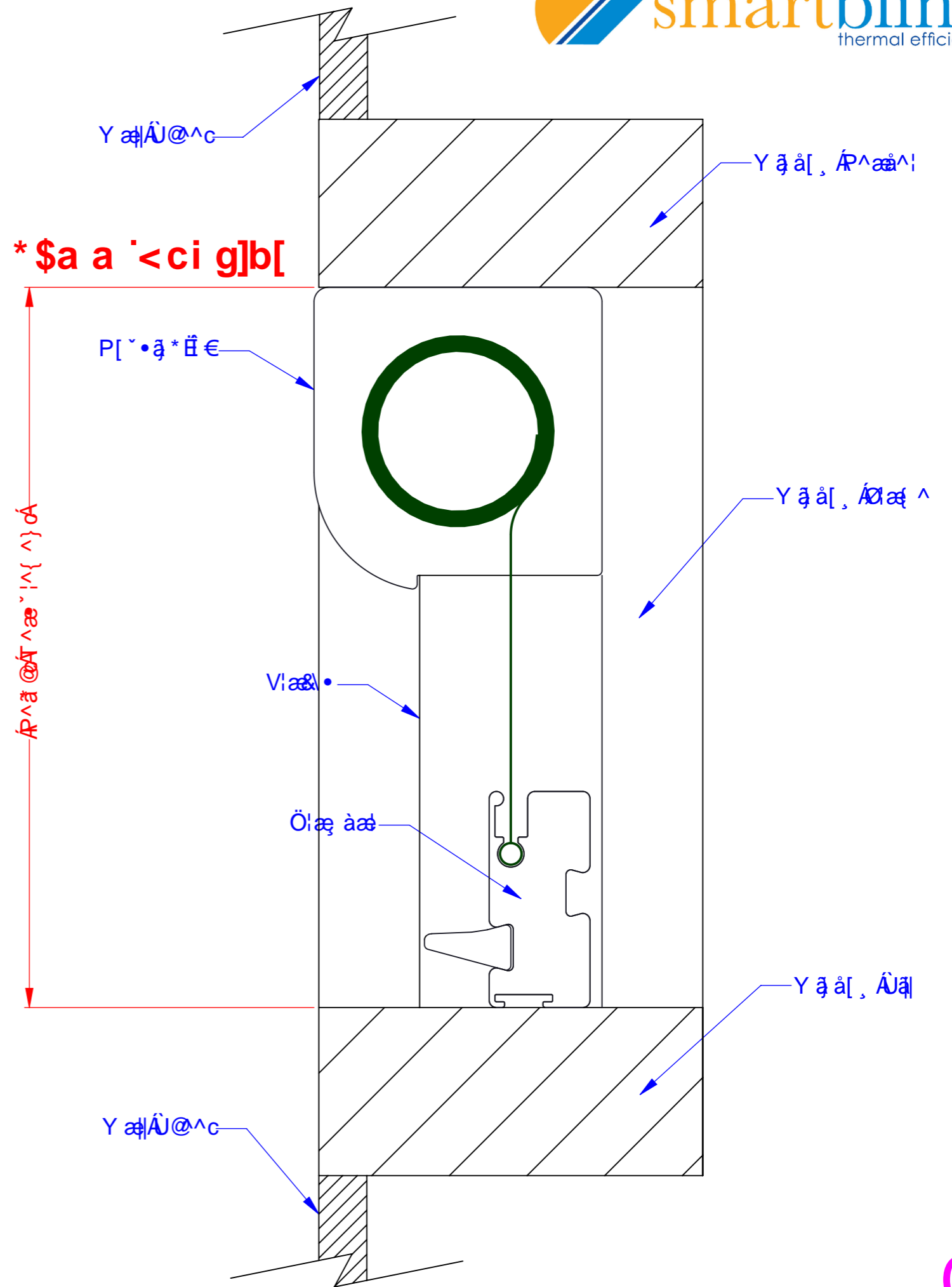
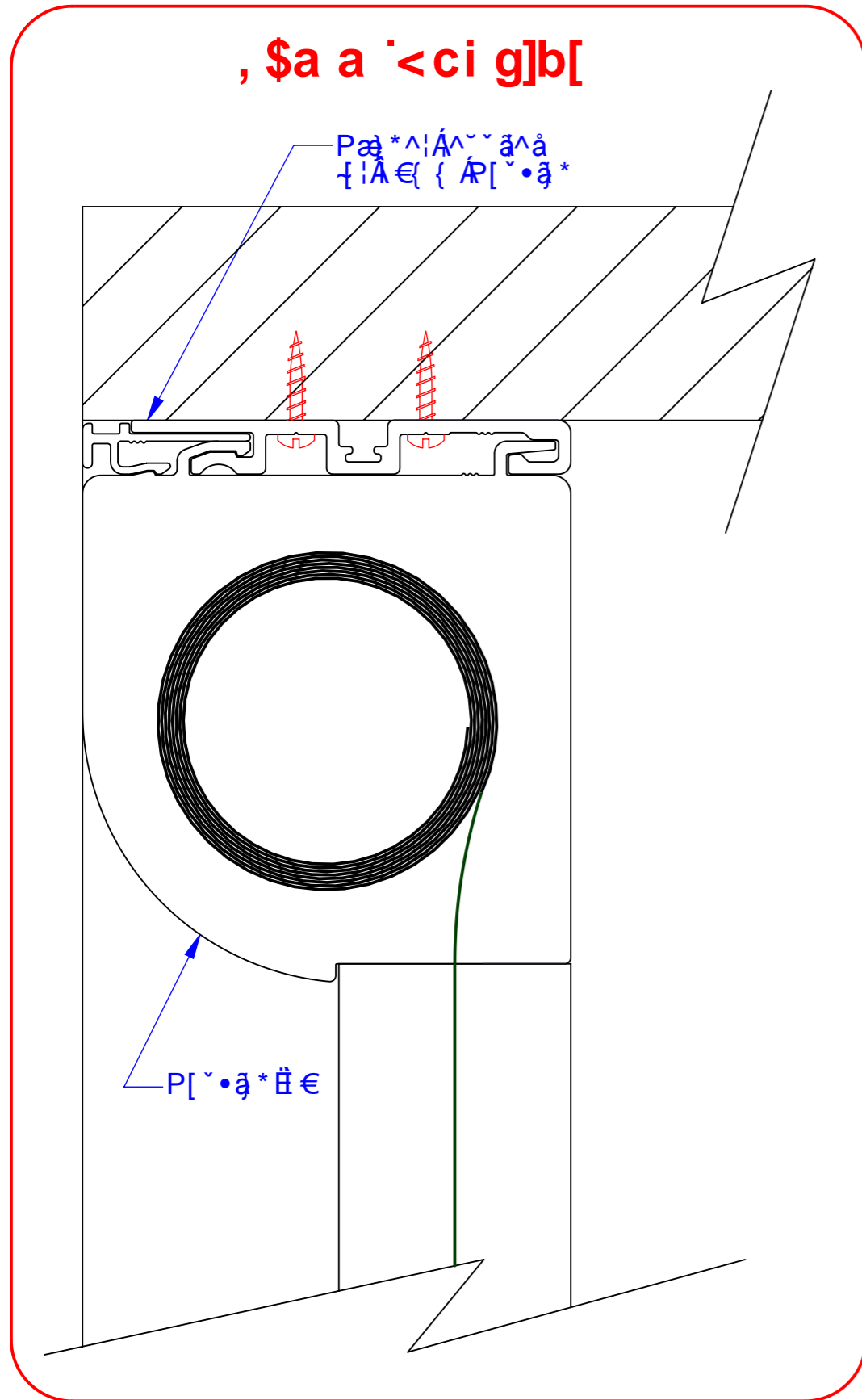


ÛT ÒÛVÓŠÖ
 XÒÛVÔÖŠÀÛÒÒVÄÖÖÖÀÖÖ
 ÛÖÖŠÒÁKÁÖÖH
 Ü^çãã } ÖÖH

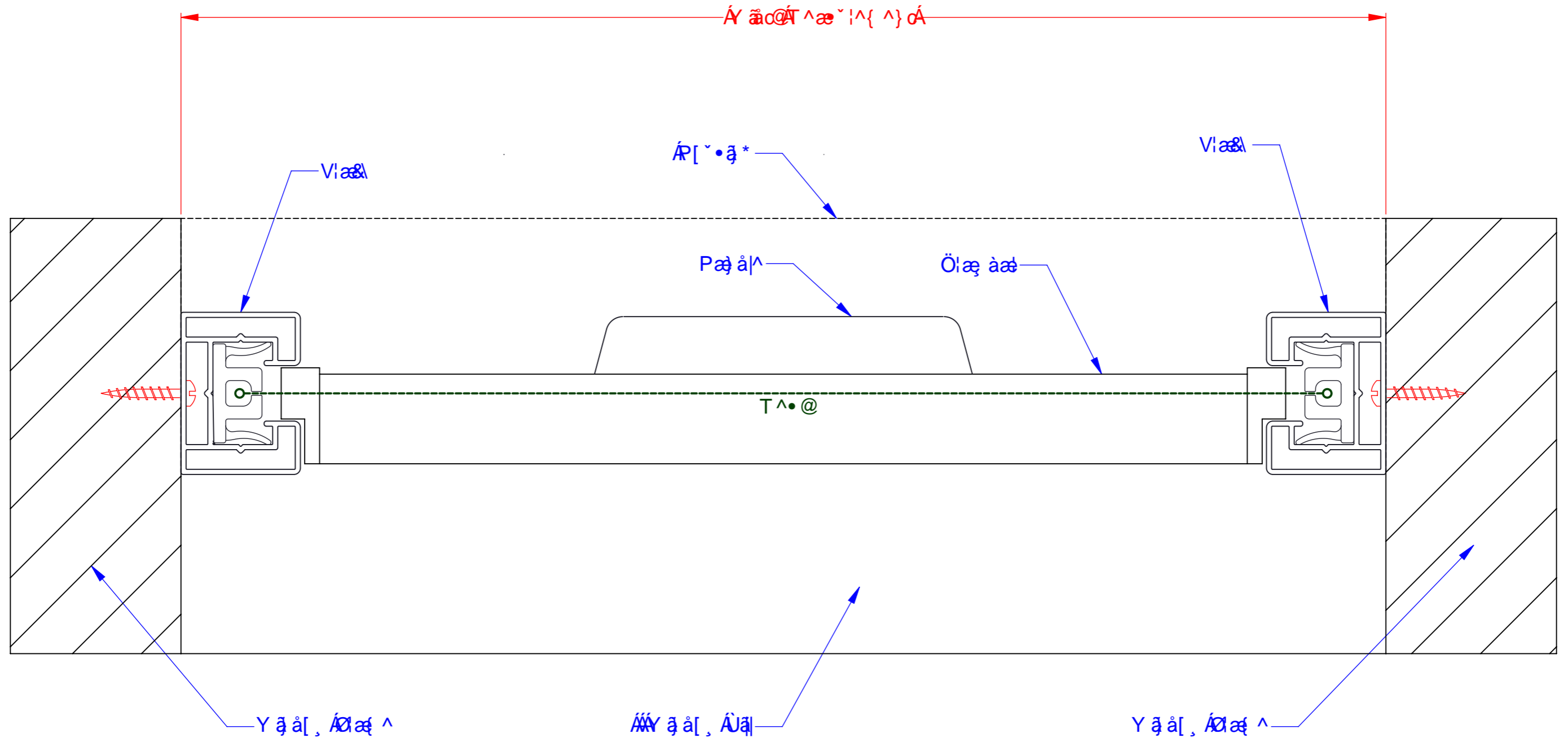
, \$a a / '%&\$!<ci g]b[



ÛT œÛVÓŠÖ
 XÒÛVÔÖŠÀÛÒÒVÄÛÒXÒÖŠÀÖÖ
 ÛÖÖŠÒÁKÁÖÖH
 Ü^çãā } ËËH



ÚT ÖÛVÓŠÖ
 ÚŠÖ ÁÖÒÛ ÄÜÖÒÖŠÁÖÖ
 ÛÔÖŠÖÁÏÄÖÖ
 Ü^çã ã } ÊÊÊ



ÛŦ ÆÛVÓŠÖ
 ÚŠÖÆ ÁΚŮΥ ÄÏŪ Û̃ÖÜÁŦŦ
 ÛÔÖŠÒÁFIGÄÖÄŦH
 Ü^çã ĩ } ĒĒH

